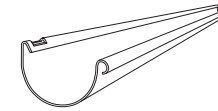




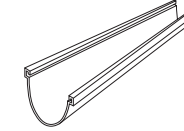
Systemy rynnowe

Instrukcja montażu

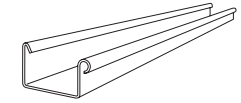




Continental



Duplex



Simplex

Dobór rynien i rur spustowych

W ofercie firmy Marley znajduje się 6 różnych profili rynien oraz 5 rodzajów rur spustowych. Możliwości połączenia odpowiednich rynien z rurami spustowymi pokazuje poniższa tabelka.

rynna	brązowy	biały	szary	grafitowy	czarny	grafitowy metalik	miedziany	zielony	srebrny
Continental 75	ø53	ø53	ø53	ø53	ø53	ø53	ø53	ø53	
Continental 100	ø75	ø75	ø75	ø75	ø75	ø75	ø90	ø90	ø90
Continental 125	ø75, 105	ø75, 105	ø75, 105	ø75, 105	ø75, 105	ø105	ø90	ø90	ø90
Continental 150	ø105, 125	ø105	ø105, 125	ø105	ø105		ø90		
Simplex 65	ø53						ø53		
Duplex 70	ø53		ø53						

Rynny Marley

– idealne odwodnienie dachu



Producent, Marley Deutschland posiada ponad 50-letnie doświadczenie w produkcji systemów rynnowych z PVC.

Oferta Marley Deutschland to 6 różnych profili rynnowych, 5 rodzajów rur spustowych oraz bardzo bogaty wybór dodatkowych akcesoriów. Dzięki temu rynny Marley znajdują zastosowanie na dachach różnego kształtu oraz wielkości, począwszy od altan ogrodowych, garaży, balkonów, poprzez wszelkiego rodzaju budynki mieszkalne aż po obiekty o charakterze komercyjnym i przemysłowym.

Montaż rynien Marley jest bardzo łatwy, szybki oraz bezpieczny. Odcinki rynien łączone są doskonale dopasowanymi oraz estetycznymi złączkami z uszczelkami gumowymi a w przypadku niektórych rynien mniejszych rozmiarów możliwe jest łączenie przy pomocy kleju.

Rynny Marley od początku lat dziewięćdziesiątych XX wieku zyskały uznanie także w oczach polskich klientów. Dowodem na to są liczne nagrody przyznane firmie, marce oraz samym produktom Marley, na przykład wielokrotne pierwsze miejsce w konkursach na Budowlaną Markę Roku w kategorii „systemy rynnowe”.

10-letnia gwarancja na rynny Marley

- Produkcja z najwyższej jakości tworzyw sztucznych zgodnie z normami niemieckimi oraz europejskimi.
- Wysoka odporność produktów na warunki atmosferyczne, promieniowanie UV, temperaturę oraz czynniki mechaniczne.
- Najwyższa estetyka wykonania, precyzja w połączeniach odcinków rynien oraz rur.
- Łatwy oraz bezpieczny montaż.
- Zabezpieczenie instalacji przed zmianami spowodowanymi rozszerzalnością materiału.

* Zobacz warunki gwarancji - www.marley.pl

Systemy rynnowe Marley spełniają wymogi norm dotyczących produktu EN607, EN12200, EN 1462 oraz standardów zarządzania środowiskowego i zarządzania jakością ISO 9001, ISO 14001 i ISO 50001.

Rzeczywiste średnice rur spustowych

Wszystkie wymiary rur spustowych zawarte w katalogu są wymiarami nominalnymi. Poniżej podane są rzeczywiste średnice zewnętrzne rur spustowych oraz ich grubość.

średnica nominalna [mm]	rura ø53	rura ø75	rura ø90	rura ø105	rura ø125
średnica rzeczywista [mm]	53	75	90	105,5	125
grubość ścianki [mm]	1,2	1,3	1,8	1,8	2,0

Kolorystyka

Systemy rynnowe Marley dostępne są w 9 różnych kolorach. Kolorystykę poszczególnych rodzajów rynien pokazuje poniższa tabelka.

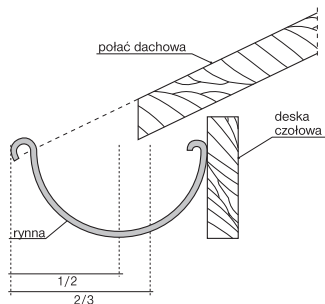
rynna	brązowy	biały	szary	grafitowy	czarny	grafitowy metalik	miedziany	zielony	srebrny
RAL (niemieckie)	*8017	*9016	*7040	*7016	*9005	*DB703	*8029	*6005	*9006
Continental 75	X	X	X	X	X	X	X	X	
Continental 100	X	X	X	X	X	X	X	X	X
Continental 125	X	X	X	X	X	X	X	X	X
Continental 150	X	X	X	X	X		X		
Duplex 70	X		X						
Simplex 65	X						X		

* Podane w tabeli powyżej kolory RAL są najbardziej zbliżone do rzeczywistych.

Podstawowe wskazówki niezbędne do prawidłowego montażu rynien Marley

1. Wysokość montażu rynien

Wszystkie rodzaje rynien, w tym również rynny Marley, powinny być zainstalowane na odpowiedniej wysokości w stosunku do połaci dachowej. Rynny powinny wystawać poza zakończenie połaci dachowej co najmniej połową swojej szerokości, tak aby spływająca woda zawsze trafiała do rynny. Szczególnie niewłaściwa jest zbyt wysoka instalacja na dachach spadzistych, w rejonach o dużych opadach śniegu. Rynny nie mogą wystawać poza płaszczyznę będącą przedłużeniem dachu, aby nie były one jedynym oparciem dla zalegającego na dachu śniegu. Właściwe ułożenie rynien w stosunku do połaci dachowej pokazuje rysunek poniżej. W celu osłonięcia rynien przed gromadzącym się śniegiem, zaleca się stosowanie płotków przeciwniegiowych. W przypadkach wyjątkowo obfitych opadów śniegu niezbędne jest jego mechaniczne usuwanie z dachu.



Prawidłowe ułożenie rynny w stosunku do połaci dachu.

2. Ruchy termiczne materiału

Podobnie jak wszystkie inne produkty, niezależnie od materiału z jakiego są wykonane, systemy rynnowe wyeksponowane są na rozmaite czynniki fizyczne. Rynny Marley wykonane są z PVC, dla którego współczynnik rozszerzalności liniowej wynosi $6 \times 10^{-5} \text{ mm/mm}^\circ \text{C}$. Oznacza to, że w czasie zimna elementy systemu ulegają skróceniu, a wydłużają się przy wzroście temperatury. Wszystkie systemy rynnowe Marley zostały tak zaprojektowane, aby zapewnić właściwą pracę systemu w naszym klimacie, nawet w okresach skrajnie niskich bądź wysokich temperatur. W czasie montażu należy szczególnie przestrzegać wytycznych dotyczących łączenia rynien z łukami i łącznikami, stosowania przy łukach i łącznikach haków wspomagających, łączenia rur spustowych oraz wykonywania punktów stałych.

Prawidłowy montaż, zgodny z niniejszą instrukcją oraz stosowanie do montażu wyłącznie elementów będących w ofercie firmy Marley, są niezbędnymi warunkami właściwego działania systemu rynnowego. Jednocześnie są również elementem koniecznym do pozytywnego rozpatrzenia ewentualnych reklamacji od użytkowników.

3. Przeciwwskazania dotyczące montażu

- nie wolno dokonywać montażu rynien plastikowych bezpośrednio na obróbkach z niomalowanej blachy metalowej (np. ocynkowanej). Nie jest wskazane używanie obróbek blacharskich (np. fartuchów) wykonanych z tego materiału, wchodzących do rynny lub opierzeń blacharskich w bezpośrednim sąsiedztwie rynien.
- systemów rynnowych Marley nie wolno uszczelniać lepikiem ani silikonem. Systemy Continental, posiadają uszczelki zapewniające szczelność połączenia i w tych przypadkach nie stosuje się również kleju. Systemy Duplex i Simplex łączone są przy pomocy kleju, dostępnego w ofercie Marley.
- systemów rynnowych wykonanych z plastiku nie zaleca się montować, kiedy temperatura otoczenia jest niższa od 0°C .

4. Staranność montażu

W czasie montażu należy zwrócić uwagę, aby składane części systemu były czyste, równo docięte i pozbawione uszkodzeń mechanicznych. Bardzo istotne jest, aby precyzyjnie wyznaczyć spadek rynien. Po zamocowaniu w hakach rynna powinna mieć możliwość przesuwania się. Rynny należy łączyć z łukami i łącznikami w taki sposób, aby uszczelki pozostały na swoich miejscach.

5. Czyszczenie i konserwacja rynien

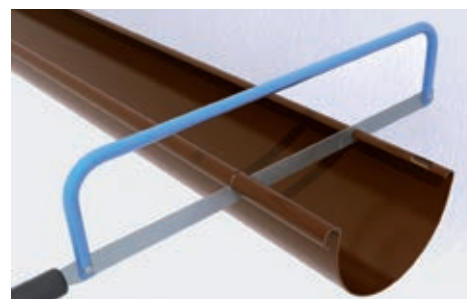
W trakcie użytkowania rynny ulegają zanieczyszczeniu przez osady spływające z dachu i nanoszone przez wiatr. Rynny należy okresowo czyścić, raz w roku lub częściej w razie potrzeby. Bardzo dokładnie należy oczyścić łuki, łączniki oraz okolice wylotów rynny. W przypadku wystąpienia nieszczelności na elementach łączących spowodowanych zabrudzeniem tych miejsc, należy zdjąć taki element, dokładnie go oczyścić i założyć na oczyszczony odcinek rynny. W razie nieszczelności na elementach łączących spowodowanych uszkodzeniem uszczelki należy wymienić uszkodzoną uszczelkę na nową.

Montaż rynien Continental

Rynny posiadają klasyczne wywinicie od strony frontowej. Spełnia ono funkcję zatrzasku i umożliwia trwałe zamocowanie rynny na hakach oraz jej połączenie ze wszystkimi kształtkami. Przed montażem należy przyciąć rynny na odcinki o odpowiedniej długości.



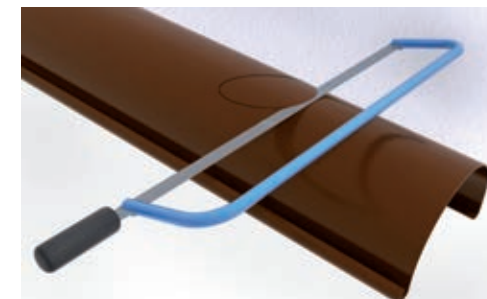
Haki PVC lub rynajzy metalowe mocuje się maksymalnie co 70 cm. Każdy hak lub rynajzę należy przykręcać minimum trzema wkrętami. Należy zachować spadek 2–3 cm na 10 m instalacji.



Rynny najlepiej ciąć piłką do metalu. Oryginalne rynny mają fabrycznie wykonane wycięcia, w które wchodzi wypustki znajdujące się na kształtkach łączących (łukach i łącznikach). W przypadku łączenia uciętej rynny (bez fabrycznie wykonanych otworów) należy zrobić odpowiednie wycięcia (długości 2,5 cm).



Wylot należy założyć na rynnę we właściwym miejscu i zaznaczyć ołówkiem okrąg przeznaczony do wycięcia. Wylot nie jest elementem łączącym rynny!



W rynnie wyciąć piłką odrysowany okrąg, tworząc otwór, którym woda będzie odprowadzana do rury spustowej.

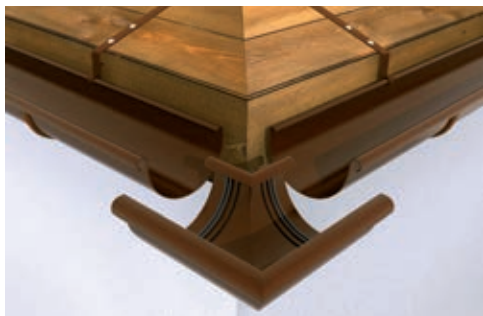


Założyć wylot na rynnę. Najpierw zaczeplić wypustki wylotu za tylną część rynny, następnie zaciśnąć od strony frontowej.



Łącznik należy założyć na rynny od strony budynku, a następnie zaciśnąć od strony frontowej. Należy upewnić się, że wypustki łącznika znalazły się w wycięciach na końcach rynien. Haki muszą znajdować się po obu stronach łącznika w odległości 5–15 cm.

Uwaga: Nie należy wsuwać rynny do łącznika, gdyż może to spowodować uszkodzenie uszczelki.



Łuk należy założyć na rynny od strony budynku, a następnie zaciśnąć od strony frontowej. Należy upewnić się, że wypustki łuku znalazły się w wycięciach na końcach rynien. Haki muszą znajdować się po obu stronach łuku w odległości 5–15 cm.

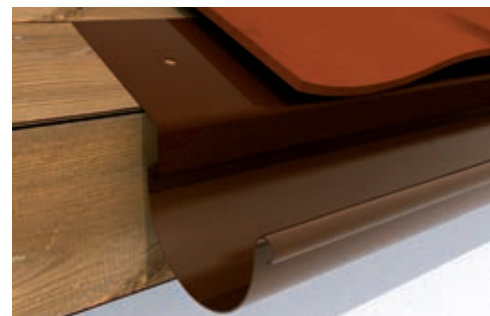
Uwaga: Nie należy wsuwać rynny do łuku, gdyż może to spowodować uszkodzenie uszczelek.



Siatkę zabezpieczającą przed zanieczyszczeniami należy wsunąć do rynny.



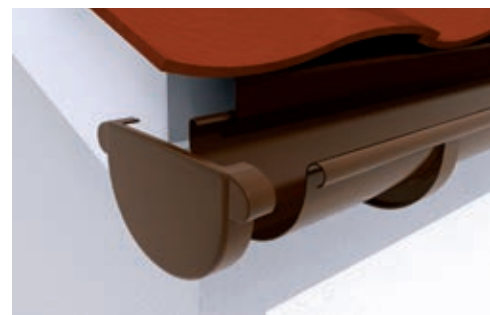
Tworzenie punktów stałych – mocowanie rynny do haka PVC. Wywiercić otwór w haku i rynnie i wkręcić odpowiedni wkręt (3,5 x 15 mm). Punkty stałe wykonuje się na haku znajdującym się najbliższym środkowi rynny. Na każdym odcinku rynny powinny znajdować się jeden punkt stały. Punkty stałe wykonuje się, gdy długość ciągu rynnowego przekracza 15 m. Szczególnie zaleca się tworzenie punktów stałych na dachach kopertowych.



Fartuchy okapowe należy zaciepować o wewnętrzne wywinięcie rynny i przybić do połaci dachowej. Fartuchy należy łączyć ze sobą na zakładkę o szerokości około 5 cm.

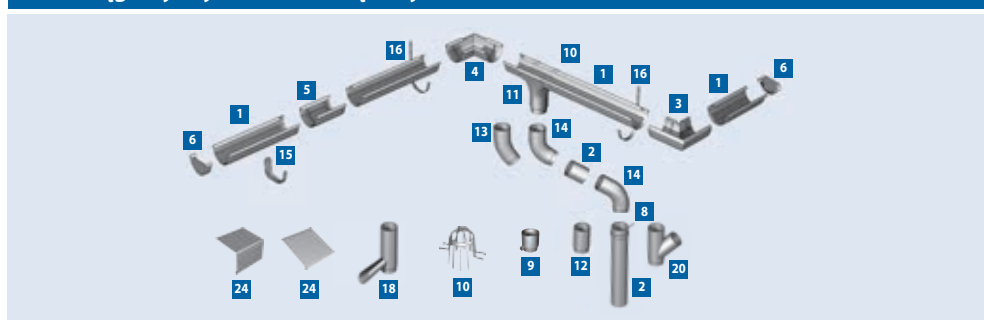


Tworzenie punktów stałych – mocowanie rynny do rynajzy metalowej. Wyciąć otwór w rynnie, następnie wsunąć listek mocujący rynajzę do otworu. Punkty stałe wykonuje się na rynajzy znajdującej się najbliższym środkowi rynny. Punkty stałe wykonuje się, gdy długość ciągu rynnowego przekracza 15 m. Szczególnie zaleca się tworzenie punktów stałych na dachach kopertowych.



Zaślepki zewnętrzne należy z boku docisnąć do końca rynny. Hak wspomagający powinien znajdować się w odległości 5–15 cm od zaślepki.

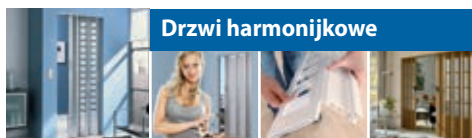
Półokrągłe rynny w kolorze brązowym



Produkt	Brązowy	Długość [m]	DN
1 Rynna	075150	4,0	125
	075136	4,0	100
	806105	4,0	75
	075358	3,0	125
	075334	3,0	100
	806099	3,0	75
	075457	2,0	125
2 Rura spustowa	075433	2,0	100
	806082	2,0	75
	077161	3,0	105
	077116	3,0	75
	081540	3,0	53
	077369	2,5	105
	077314	2,5	75
3 Łuk zewnętrzny 90°	081564	2,0	53
	077550	1,0	105
	077512	1,0	75
	081571	1,0	53
4 Łuk wewnętrzny 90°	075952	125	
	075938	100	
	805382	75	
5 Łącznik	075983	125	
	075976	100	
	805375	75	
6 Zaślepka zewnętrzna	075655	125	
	075631	100	
	805856	75	
6 Zaślepka wewnętrzna	802466	125	
	802435	100	
	805344	75	
8 Obejma PVC (1 para)	075754	125	
	075730	100	
	318264	105	
8 Obejma stalowa (1 para)	318172	75	
	318103	53	
	317724	105	
9 Zbieracz	317779	75	
	317861	53	
	079530	105	
10 Siatko wylotu	079516	75	
	079509	53	
	071510	105/75	
10 Siatko wylotu	080833	53	

Produkt	Brązowy	Długość [m]	DN
11 Wylot	075860		125/105
	075853		125/75
	075839		100/75
	805351		75/53
12 Mufa	077734		105
	077710		75
13 Kolanko 45°	081663		53
	078366		105
14 Kolanko 67°	078311		75
	081700		53
15 Hak PVC zewnętrzny	078458		105
	078410		75
16 Rynajza pomalowana	081717		53
	076157		125
18 Kłapa odpływowa	076133		100
	805368		75
20 Trójnik	318684		125
	318608		100
24 Fartuch okapowy na dach skośny	318837		75
	078533		105
24 Fartuch okapowy na dach płaski	078519		75
	081687		53
Siatka do rynien	078632		105/105
	078618		105/75
Śruba do obejm rur spustowych	081786		105/53
	078601		75/75
Śruba do obejm rur spustowych	081779		75/53
	081793		53/53
Śruba do obejm rur spustowych	079417	2,0	
	079424	2,0	
Śruba do obejm rur spustowych	071398	2,0	125/100
	318509	0,12	
Śruba do obejm rur spustowych	318516	0,16	
	318523	0,20	
Śruba do obejm rur spustowych	318530	0,25	
	318547	0,30	

Oprócz systemów rynnowych Marley Deutschland jest producentem wielu innych rozwiązań dla budownictwa.



www.marley.pl

an *O*Altaxis company

 **MARLEY**

Marley Deutschland GmbH
Adolf-Oesterheld-Str. 28
D-31515 Wunstorf
Telefon +49.(0)5031.53-200
Telefax +49.(0)5031.53-170
www.marley.pl

